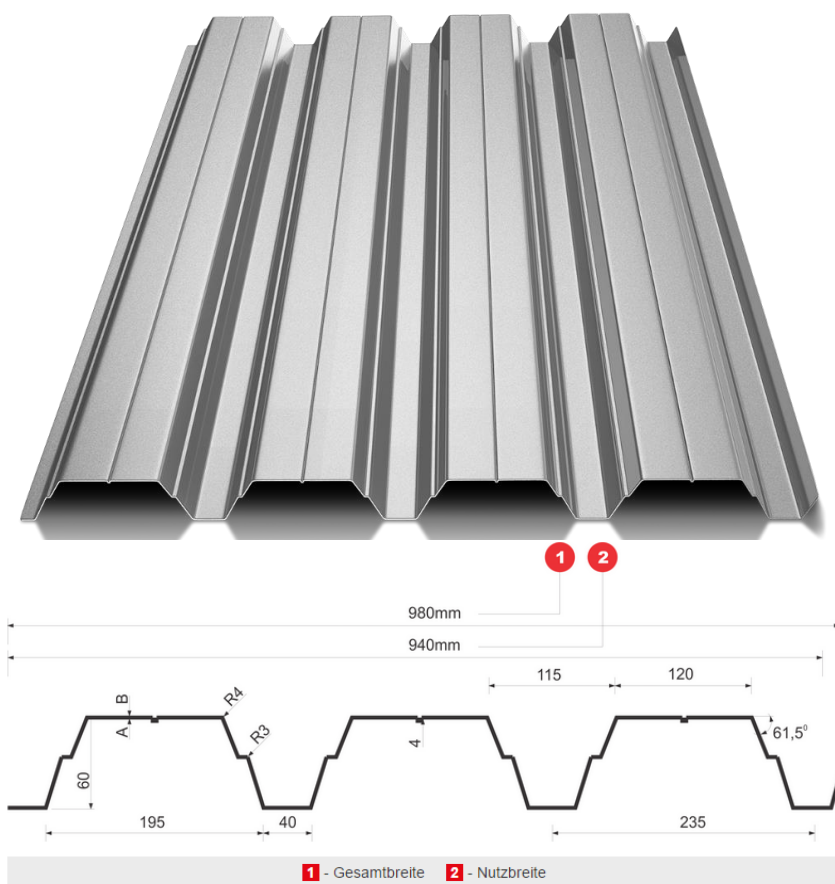


Beschreibung des Produkts

Das T60-Trapezblech wird insbesondere bei Bauten mit Industrienutzungen verwendet (Lager, Industriehallen, Einkaufsbauten usw.). Es wird als Stütze für Terrassendächer mit Gefälle von bis zu 5° benutzt, in Kombination mit Wärmedämm- und Endabdeckungsprodukten. Das T60-Trapezblech wird von Bauunternehmen auch bei mehrstöckigen Bauten innerhalb der Zwischendecken eingesetzt.

Herstellungsbeschreibung

- das BILKA-Trapezblech T60 wird mit einer Nennstärke zwischen 0,5 - 2,50 mm hergestellt, je nach den Anforderungen des Baus
- Die Standardlänge der Module ist zwischen 0,500 m und 13,5 m. Das Ausführen von Modulen mit Längen, die von den Standardmaßen abweichen, erfolgt nach vorheriger Beratung mit der technischen Fachkraft von BILKA.
- BILKA stellt T60-Trapezblech in 13 glänzenden Farbvarianten her



Technische Eigenschaften

Material	Stahlblech, beidseitig verzinkt, mit Polyester geschützt
Nennstärke	0,5 - 2,5 mm
Gesamtbreite	980 mm
Nutzdeckbreite	940 mm
Faltenhöhe	60 mm
Flächengewicht	7,64 - 12,5 kg / m ²
Gewährleistung	10 Jahre Garantie für die Farb- und Korrosionseigenschaften
Lebensdauer	50 - 60 Jahre, Beständigkeit gegen Temperaturschwankungen

BILKA STEEL SRL
Str. Henri Coanda Nr. 17, Brasov
Tel: +4 0733.30.30.30 Fax: +4 0268.548.116

www.bilka.ro