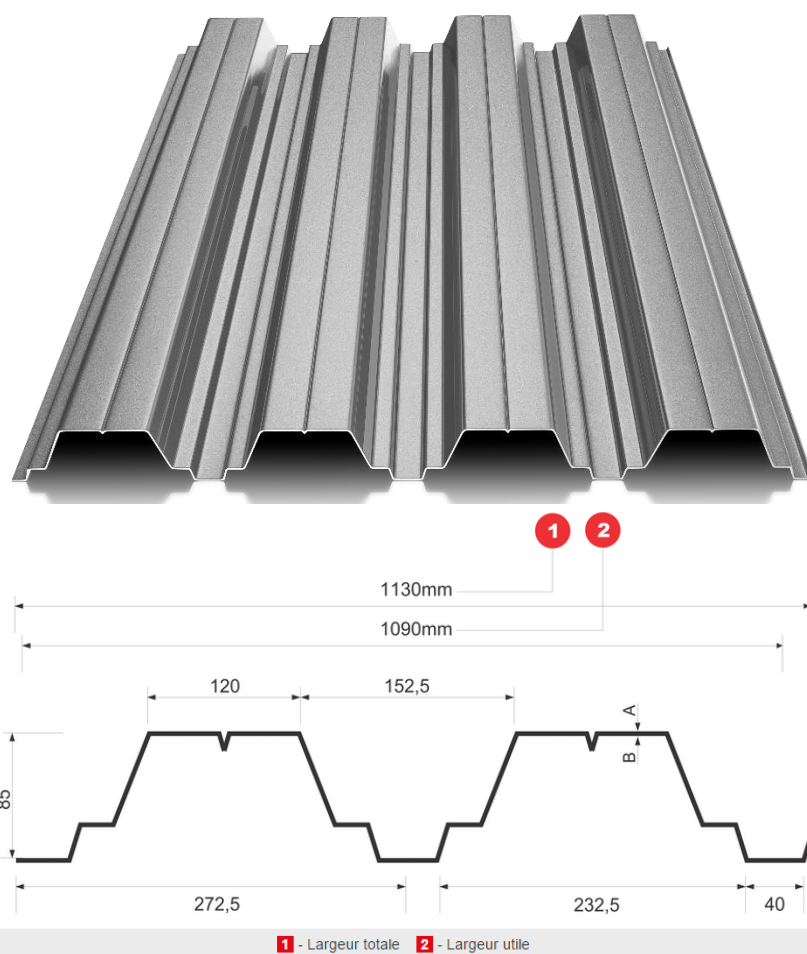


### Description du produit

La tôle nervurée T85 est utilisée notamment pour les constructions à destination industrielle (entrepôts, locaux industriels, constructions commerciales etc.). Elle est utilisée comme support pour des toits en terrasse avec une pente inférieure ou égale à 5°, associée à des isolations thermiques ou des couvertures finales. La tôle nervurée T85 est également utilisée par les constructeurs pour les bâtiments à étages, dans les planchers intermédiaires. La hauteur du profil est de 85 mm.

### Spécifications de production

- la tôle nervurée BILKA T85 est produite avec une épaisseur nominale allant de 0,75 à 2,5 mm, en fonction des besoins de la construction
- la longueur standard des modules varie entre 0,500 m et 13,5 m. L'exécution des panneaux de longueurs différentes de celles standard se fera après consultation préalable du spécialiste technique BILKA
- BILKA produit des tôles nervurées en 13 variantes de couleurs brillantes



### Caractéristiques techniques

Matériau	Tôle en acier, zinguée des deux côtés, protection en polyester
Épaisseur nominale	0,75 - 2,5 mm
Largeur totale	1130 mm
Largeur utile de couverture	1090 mm
Hauteur du profil	85 mm
Poids par superficie	8,25 - 16,50 kg / m <sup>2</sup>
Garantie	10 ans de garantie pour les caractéristiques de couleur et corrosion.
Durée de vie	50 – 60 ans, résiste aux variations de température

**BILKA STEEL SRL**  
Str. Henri Coanda Nr. 17, Brasov  
Tel: +4 0733.30.30.30 Fax: +4 0268.548.116

[www.bilka.ro](http://www.bilka.ro)