

Описание на продукта

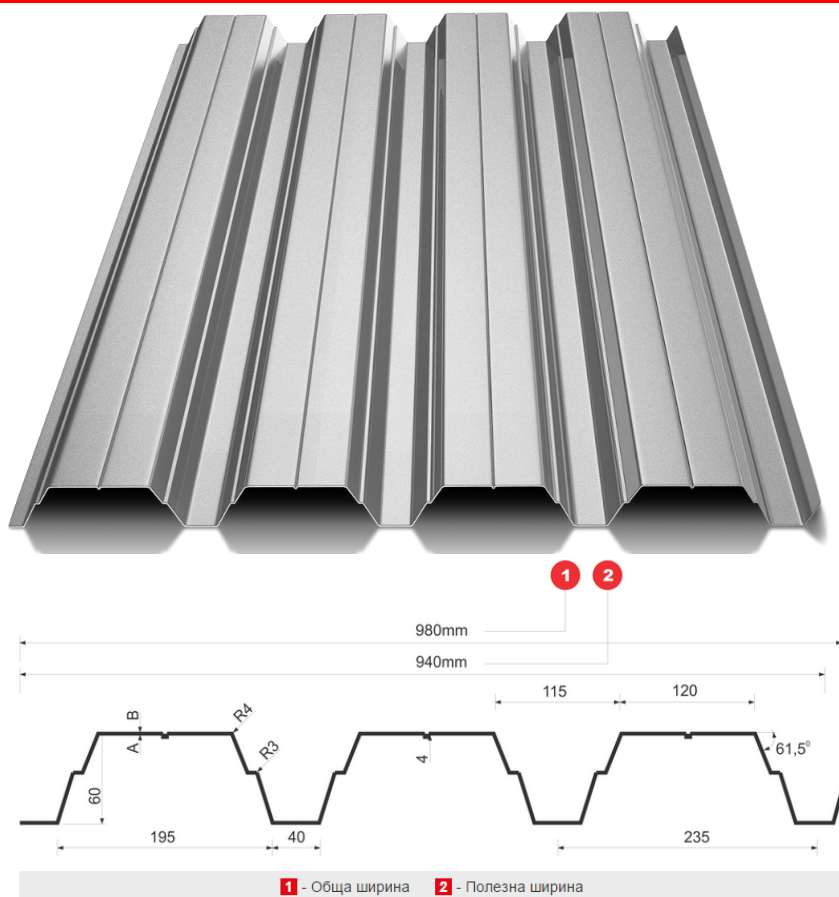
Вълнообразният лист Т60 се използва особено при сгради с индустриална употреба (складове, индустриални халета, търговски сгради и др.). Използва се, също така, за подпора за покриви тип тераса с наклон до 5°, в комбинация с топлоизолационни продукти и за финално покритие. Вълнообразният лист Т60 се използва от строители и при етажни сгради в рамките на междинни подове

Производствени спецификации

- Вълнообразният лист БИЛКА Т60 е изработен с номинална дебелина между 0,5 – 2,50 мм, в зависимост от конструкцията на сградата

- стандартната дължина на модулите е между 0,500 м и 13,5 м. Изпълнението на модулите с дължини, различни от стандарта, става след предварително консултиране с технически специалист на БИЛКА

- БИЛКА произвежда вълнообразен лист Т60 в 13 цветове лъскави варианта



Технически характеристики

Материал	Стоманена ламарина, поцинкована от двете страни, защитена с полиестер
Номинална дебелина	0,5 – 2,5 мм
Обща ширина	980 мм
Полезна ширина на покриване	940 мм
Височина на гънката	60 мм
Тегло на повърхност	7,64 – 12,5 кг / кв.м
Гаранция	10 години гаранция за цветовете характеристики срещу корозия
Живот	50 - 60 години, устойчивост на температурни промени

BILKA STEEL SRL

Str. Henri Coanda Nr. 17, Brasov

Tel: +4 0733.30.30.30 Fax: +4 0268.548.116

www.bilka.ro