

## Описание на продукта

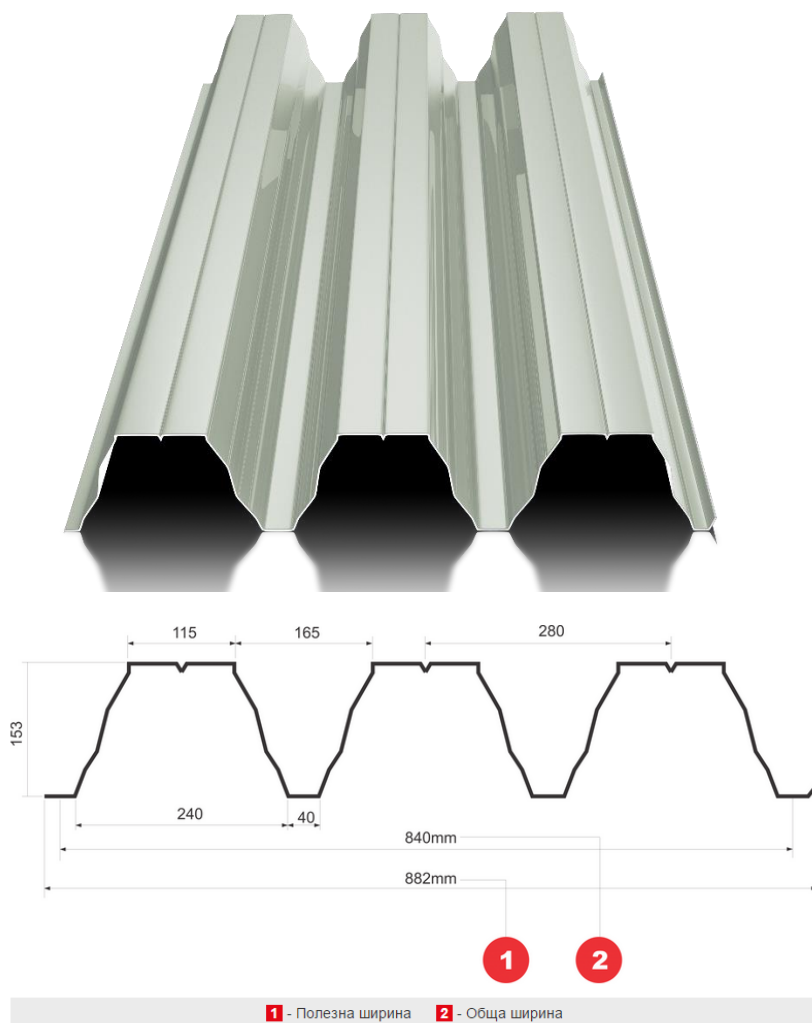
Вълнообразният лист Т153 е изработен от стоманена ламарина, поцинкована от двете страни и защитена с полиестер. Използва се при осъществяването на покриви с малък наклон и в рамките на междинните подове. Идеално и икономично решение за изграждане и ремонт на пространства с предназначение: складове, търговски центрове, производствени звена, селскостопански ферми, силози, обори, спортни центрове, спортни зали и др.

## Производствени спецификации

- Вълнообразният лист БИЛКА Т153 е изработен с номинална дебелина между 0,75 – 2,5 мм, в зависимост от конструкцията на сградата

- стандартната дължина на модулите е между 0,500 м и 13,5 м. Изпълнението на модулите с дължини, различни от стандартните, става след предварителна консултация с технически консултант БИЛКА

- БИЛКА произвежда вълнообразен лист Т153 в 13 цветови лъскави варианта



## Технически характеристики

Материал	Стоманена ламарина, поцинкована от двете страни, защитена с полиестер
Номинална дебелина	0,75 – 2,5 мм
Обща ширина	880,2 мм
Полезна ширина на покриване	840 мм
Височина на гънката	153 мм
Тегло на повърхност	10,71 – 17,87 кг / кв.м
Гаранция	10 години гаранция за цветовите характеристики срещу корозия
Живот	50 - 60 години, устойчивост на температурни промени

### BILKA STEEL SRL

Str. Henri Coanda Nr. 17, Brasov

Tel: +4 0733.30.30.30 Fax: +4 0268.548.116

[www.bilka.ro](http://www.bilka.ro)