

Descriere produs

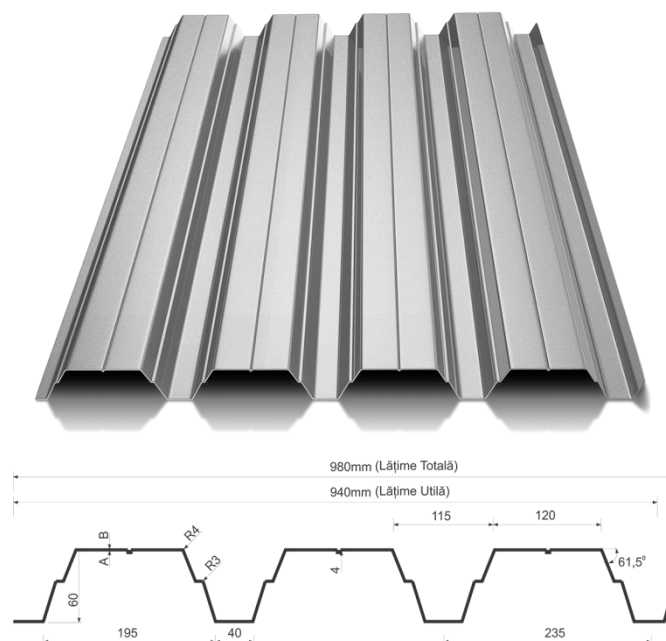
Tabla cutată T60 este folosită în special la construcțiile cu utilizări industrial (depozite, hale industrial, construcții comerciale etc). Se folosește ca suport pentru acoperișuri tip terasă cu pantă de până la 5°, în combinație cu produse termoizolante și de acoperire finală. Tabla cutată T60 este utilizată de constructori și la cădirile etajate în cadrul planșeelor intermediare.

Specificații de producție

- tabla cutată BILKA T60 este produsă cu o grosime nominală între 0,75 - 1,25 mm, în funcție de cerințele construcției
- lungimea standard a modulelor este cuprinsă între 0,500 m și 13,5 m. Executarea modulelor cu lungimi diferite de cele standard se va face după consultarea prealabilă a specialistului tehnic BILKA
- modulele de tablă cutată sunt produse la o lățime nominală de 980 mm
- disponibilă în 21 variante coloristice, mate și lucioase

Tehnic

Material	Tablă din oțel, zincată pe ambele părți protejată cu poliester
Grosime nominală	0,75 - 1,25 mm
Lățime totală	980 mm
Lățime utilă de acoperire	940 mm
Înălțimea cutei	60 mm
Greutatea pe suprafață	7,64 - 12,5 kg / mp
Garanție	10 ani garanție pentru caracteristicile de culoare și coroziune
Durata de viață	50-60 de ani, rezistență la variațiile de temperatură



BILKA STEEL SRL
Str. Henri Coanda Nr. 17, Brasov
Tel: [+4 0268.548.117](tel:+40268548117) Fax: +4 0268.548.116

www.bilka.ro